

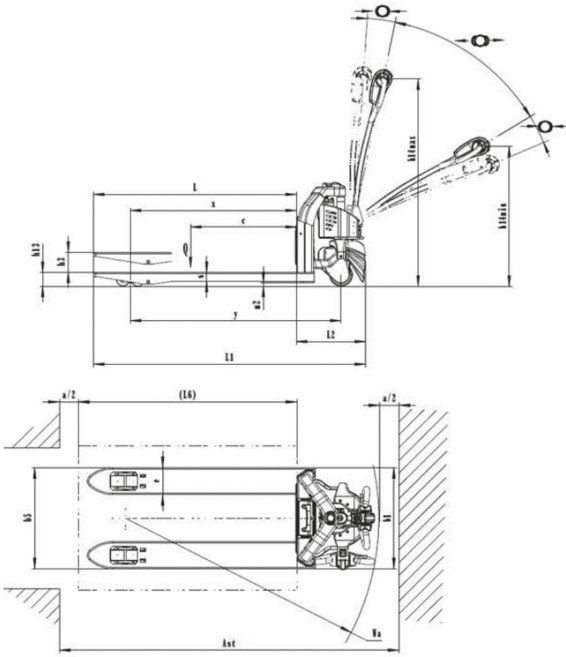


EP 20T

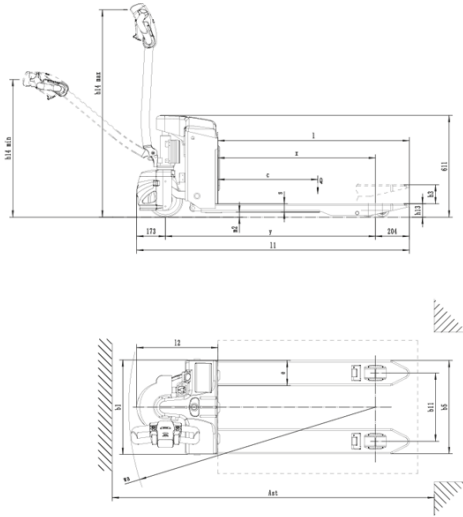
---

1.1	Producător		KION BAOLI
1.2	Denumirea de tip a producatorului		EP 20T
1.3	Tip Motor: electric, diesel, benzina, GPL		Electric
1.4	Operare		Pietonal
1.5	Capacitatea de încărcare nominală / sarcină	Q (t)	2,0
1.6	Distanța până la centrul de greutate al sarcinii	c (mm)	600
1.8	Distanță sarcină, din centrul axei de tracțiune până la furcă	x (mm)	975
1.9	Ampatament	y (mm)	1400
2.1	Greutate fără sarcina/operator (inclusiv baterie)	Kg	580
2.2	Sarciană pe axe față/spate, cu incarcatură	Kg	1040/1540
2.3	Sarciană pe axe față/spate, fără incarcatură	Kg	480/100
3.1	Anvelope		PU
3.2	Dimensiunea anvelopei, față		Ø 230x70
3.3	Dimensiunea anvelopei, spate		Ø 85x70
3.4	Roți suplimentare (dimensiuni)		Ø100x40
3.5	Roți, număr față / spate (x = roți acționate)		1+2/4
3.6	Cauciuc, față	b10 (mm)	500
3.7	Cauciuc, spate	b11 (mm)	395/520
4.4	Înălțimea de ridicare	h3 (mm)	205
4.9	Înălțimea barei de tracțiune în poziția de deplasare min/max	h14 (mm)	1070/1390
4.15	Înălțime, coborârtă	h13 (mm)	85
4.19	Lungime totală	l1 (mm)	1900/2255
4.20	Lungimea inclusiv furcile	l2 (mm)	750/1105
4.21	Lățime totală	b1/b2 (mm)	730
4.22	Dimensiunile furcilor ISO 2331	s/e/l (mm)	50/165/1150
4.25	Distanța între brațele furcilor	b5 (mm)	560/685
4.32	Garda la sol, centrul ampatamentului	m2 (mm)	25
4.34.1	Lățimea culoarului pentru paleți 1000 x 1200 diagonal	Ast (mm)	-
4.34.2	Lățimea culoarului pentru paleți 800 x 1200 diagonal	Ast (mm)	2350
4.35	Raza de bracare	Wa (mm)	1740
5.1	Viteza de deplasare, cu/fără sarcină	km/h	4/7,5
5.2	Viteza de ridicare, cu/fără sarcină	m/s	0,034/0,046
5.3	Viteza de coborâre, cu/fără sarcină	m/s	0,052/0,049
5.8	Gradabilitate max. cu/fără încărcătură	%	6/10
5.10	Frână de serviciu		Electromagnetică
6.1	Puterea motorului de rulare S2 60min	kW	1,5
6.2	Puterea motorului de ridicare S3 15%	kW	0,8
6.3	Baterie conform cu DIN 43531/35/36 A, B, C, nr		No
6.4	Tensiunea bateriei/capacitate nominală K5	V/Ah	24/210
6.5	Greutatea bateriei	kg	220/178
6.6	Consum de energie conform ciclului VDI	kWh/h	0.03
8.1	Tipul motorului de tracțiune		AC
10.7	Nivelul de zgomot la nivelul șoferului conform cu EN 12053	dB (A)	<70

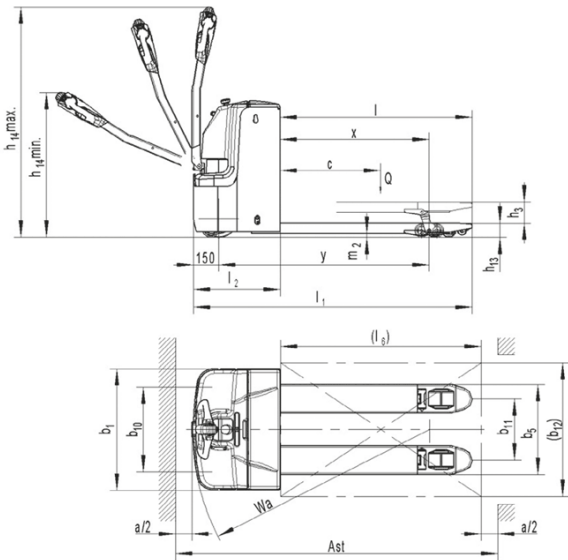
EP 12WS



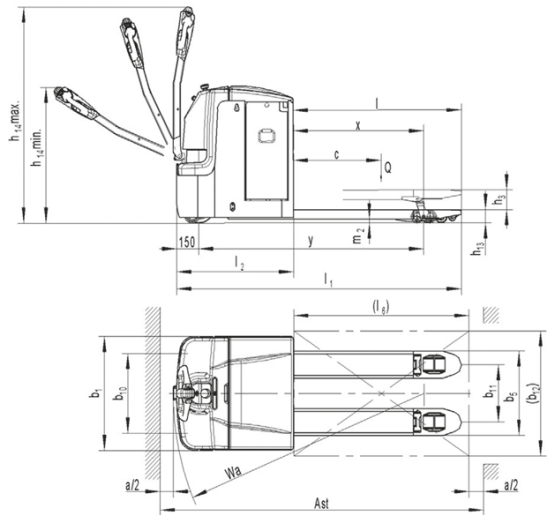
EP 15WS



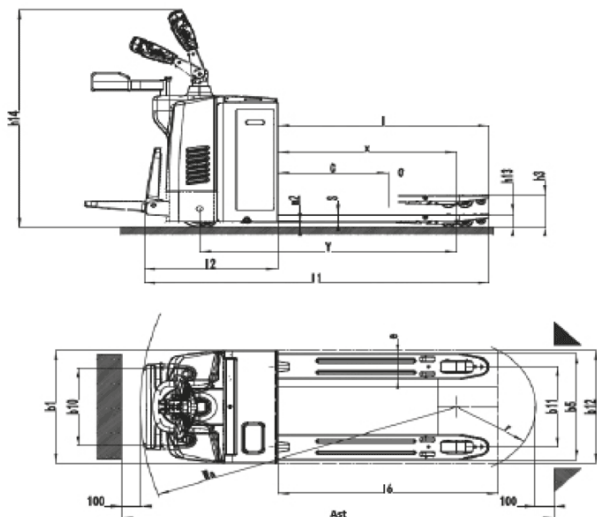
EP 16-N01 EP 20-N04



EP 25-N02



EP 20T



EP 25-N01

